

Hydropath UK

Installations- Instruktionen

Allgemeine Installationshinweise – Für alle Modelle

Befestigen Sie das **HydroFLOW** Gerät mit den mitgelieferten Befestigungsbändern fest an der Rohrleitung.

Die Binder werden in die Schlitze die sich in den unteren Teilen beider Geräteteile befinden, eingeführt, dann wird der Binder um das Rohr geführt und angezogen. (So arbeiten alle Kabelbinder) Achtung: Auch dieser Binder ist, wenn festgezogen, nicht entfernbar, installieren Sie das Gerät deshalb erst an dem sorgfältig geprüften und ausgesuchten Ort.

Befestige die hexagonalen Muttern in den Löchern, die sich in den Endplatten befinden. (siehe die untenstehende Illustration)

Wenn die Installation an einem vertikal verlaufenden Rohr vorgenommen wird, sollte die den Ferritkern enthaltene Einheit an der höchsten Stelle (bezogen auf den Installationsplatz) angebracht werden, um die hexagonalen Schrauben einfacher zu installieren.

Führe einen langen Ferritstab durch die Öffnung des anderen Behälters, bis beide beide mit den 2 hexagonalen Muttern in den Endplatten ausgerichtet sind. (siehe die untenstehende Zeichnung)

Nimm den zweiten Ferrit Stab und richte ihn wiederum mit dem Loch des letzten Gehäuses aus, dann führe den Plastik Bolzen durch beide Ferritstäbe und befestige sie mit den hexagonalen Muttern.

Bringe die anderen Ferrit Stäbe um das Rohr (siehe die Illustration) und sichere sie ebenfalls mit den Plastik Muttern und Bolzen, um die letzte Verbindung zu der hexagonalen Mutter auf der andere Seite des Ferrit Gehäuses zu machen Ziehe alle Muttern und Schrauben bis zur Handfestigkeit an, überdrehe die Schrauben nicht. Installiere die El. Energie liefernde Einheit (Power Supply Unit = PSU) an einer passenden Stelle nahe der Stromquelle (90V – 260V), damit die LED Leucht leicht beobachtet werden kann. Ein spezielles Verlängerungskabel kann durch uns bezogen werden, wenn gewünscht.

Verbinde dann mit der Energiequelle und versichern Sie sich, dass die rote und grüne LEDs auf der PSU deutlich leuchten

Typischer Lieferumfang

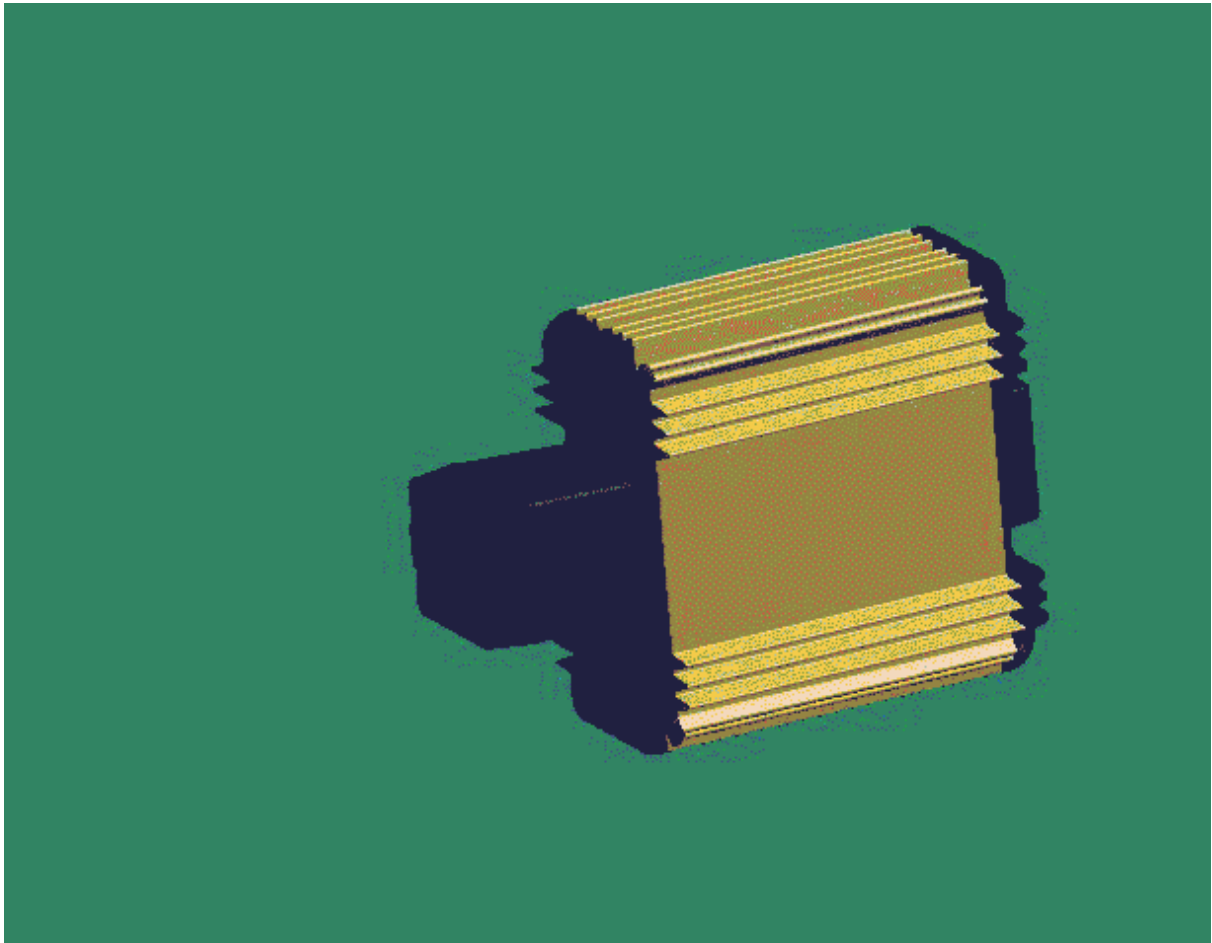
- 1 Umformer
- 1 Power Supply Einheit
- 1 Langer Ferrit Stab
- 3 kurze Ferrit Stäbe
- 1 Doppel End Kabel
- 1 Einfach End Kabel
- 2 Plastik hexagonale Muttern
- 4 Bolzen
- 2 Muttern
- Befestigungsbänder
- Einbau Instruktionen

Warnung: Ferrit ist spröde und wird bei plötzlichen Stößen brechen

C 45 Installation

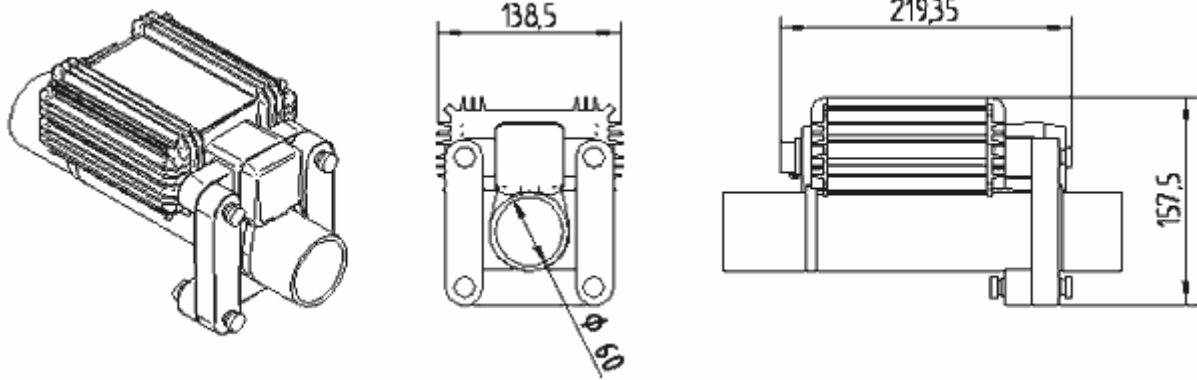
Siehe oben die Einbaubeschreibung
Wird mit 4 X 1 Sektions- Ferriten geliefert

Typische Installations- Schritte sind nachfolgend zu sehen.



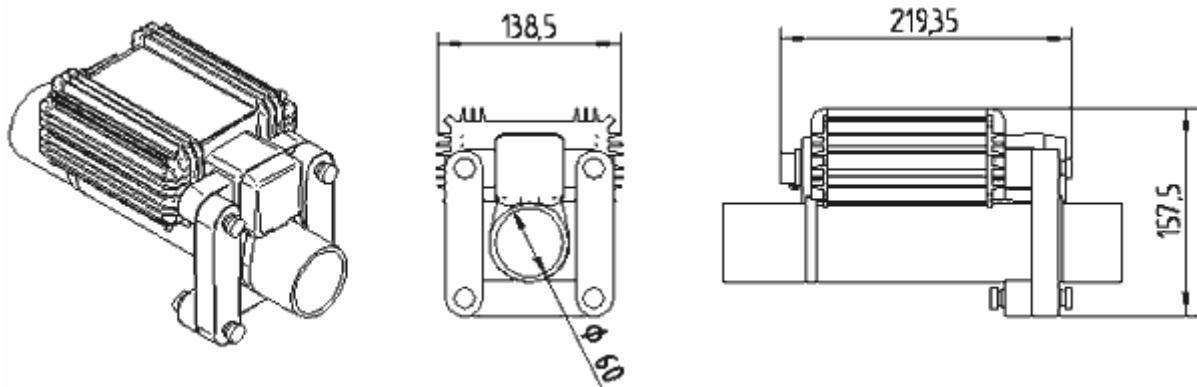
C60 Einbau Beschreibung

Siehe oben die Beschreibung
Wird mit 4 Ferriten geliefert.



C120 Einbau Beschreibung

Siehe oben die Beschreibung
Wird mit 6 Ferriten geliefert



C 160 Einbaubeschreibung

Siehe oben die Beschreibung
Wird mit 8 Ferriten geliefert.

